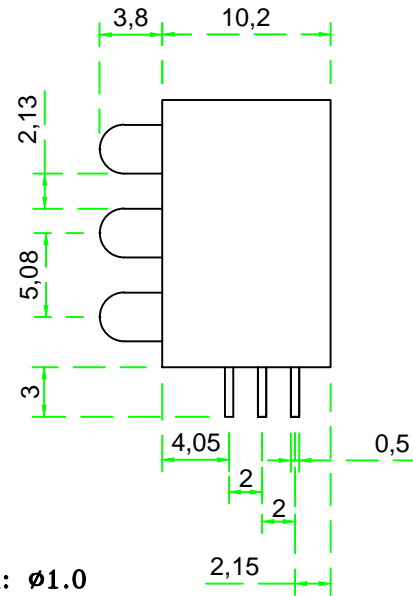
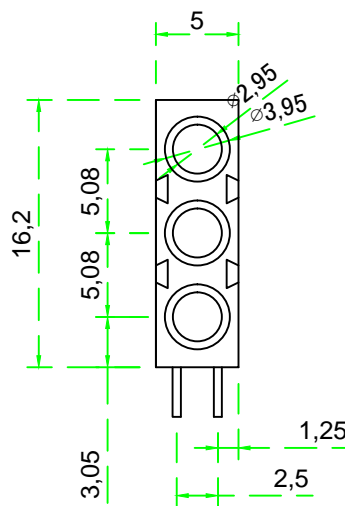
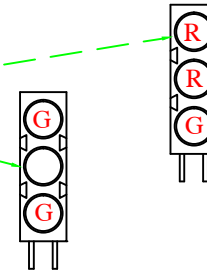


TYPE	LED Model	COLOR	비고
E	L-314HD	R	Red
	L-314GD	G	Green
	L-314YD	Y	Yellow
	L-314AD	O	Orange
	L-317EGW	J	Long Pin이 "+"일때 Red 점등 Short Pin이 "+"일때 Green 점등
L-314LRC	L	투명 → RED LAMP	턱 있는 LED

(모델번호 예)

- BI-3053-PE-RRG <P=우측+, E=Type, RRG=상단부터 Red&Red&Green>
- BI-3053-ME-GxR <M=좌측+, E=Type, Green&공란&Red>
_공란은 소문자 "x" 기입



NOTE.

1. 지시하지 않은 공차 : General Tolerances
2. 제품 후면을 Cover로 마감하여 LEAD 안보임.

PCB hole Dia: $\phi 1.0$

GENERAL TOLERANCES		Part Name.		Dwg No.	
0 ~ 10	± 0.3	LED Module		BI-3053-xx-xxx	
10 ~ 20	± 0.5				
20 ~ 50	± 0.8	Drawing BY.	Checkd BY.	Approval BY.	Sheet No. of
50 ~ 100	± 1.0				
Scale	/	(주)부일일렉트로닉스 BUIL ELECTRONICS CO., LTD. www.ebuil.com			
Material	PBT				
Finish					